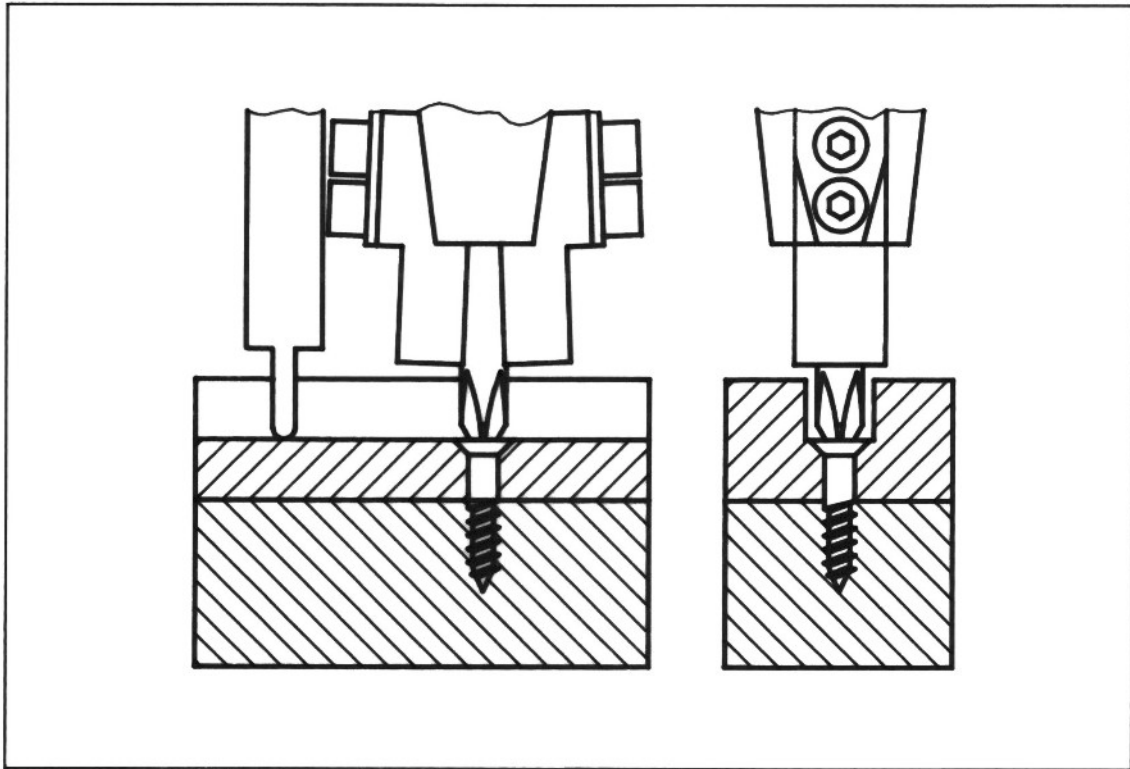


TIEFENTASTER ADS-1968RD



Der Tiefentaster Modell ADS-1968RD ist erforderlich bei Verschraubungen in schmalen Nuten oder direkt an Aufkantungen, wenn der Abstand von der Schraubenmitte bis zur Aufkantung 6,5 mm unterschreitet.

- Verwendbar bei Nuttiefen von bis zu 10 mm.
- Kurze Backen (Sonderzubehör) sind zwingend erforderlich.
- An sämtlichen Vorschub-Schraubeinheiten einsetzbar.
- Der Tiefentaster wird direkt an das Schraubermundstück angeschraubt.

Bei der Auswahl der Schraubenlänge ist zu berücksichtigen:

- Die kurzen Backen in Verbindung mit dem Tiefentaster geben die Schraube früher frei.
- Die Schraube muss mindestens 5 mm eingeschraubt sein b. z. w. bei Bohrschrauben muss die Armierung durchbohrt sein, bevor der Schraubenkopf die Backen verlässt.